

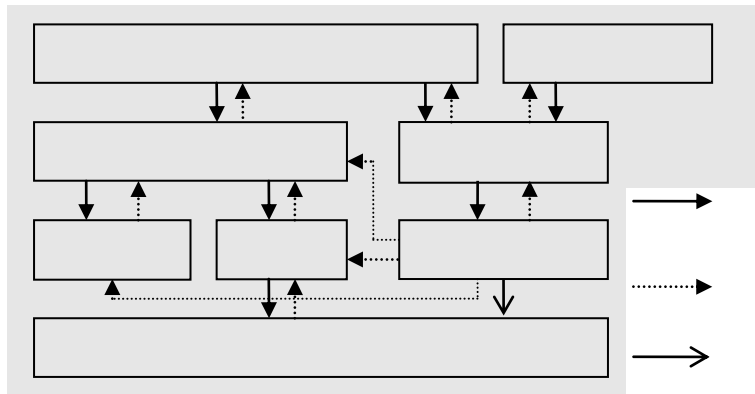


	•
	•
	•
	•
	•
	•
	•
	•
	•
	•
	•
	•
	•
	•
	•
	•
	•

元

BJNY 因 三  
BJNY 因

二 三  
二



9-2 BJNY

功 功

BJNY 因

供

取 BJNY 因

二

BJNY 因

BJNY 因  
下

BJNY 因

三

9-3

BJNY

	① ②	① ②	① ②	① ② ③
	① ② ③	① ② ③	① ② ③	① ② ③